

KEY FEATURES

- Compact “wide angle” universal camera
- Two different housing types, each with two adhesive pads, are included in delivery
- System design allows front- or rear- mounting and use
- Detailed high contrast picture suited for twilight conditions
- Separable 3-part system cable, with cable parts of 0.7 m + 7.0 m + 0.7 m length
- Normal or mirror image picture output selectable

DESCRIPTION:

The ZENEC wide angle cam model ZE-RVC85WA was developed for universal use, allowing retrofitting of a great variety of vehicles due to its extremely compact housing shape. The picture can be outputted as normal or mirror image, for mounting and utilization of this model as front- or as rear view camera. Besides, the ZE-RVC85WA is a true wide angle cam, offering an enormous horizontal view angle of 190°.

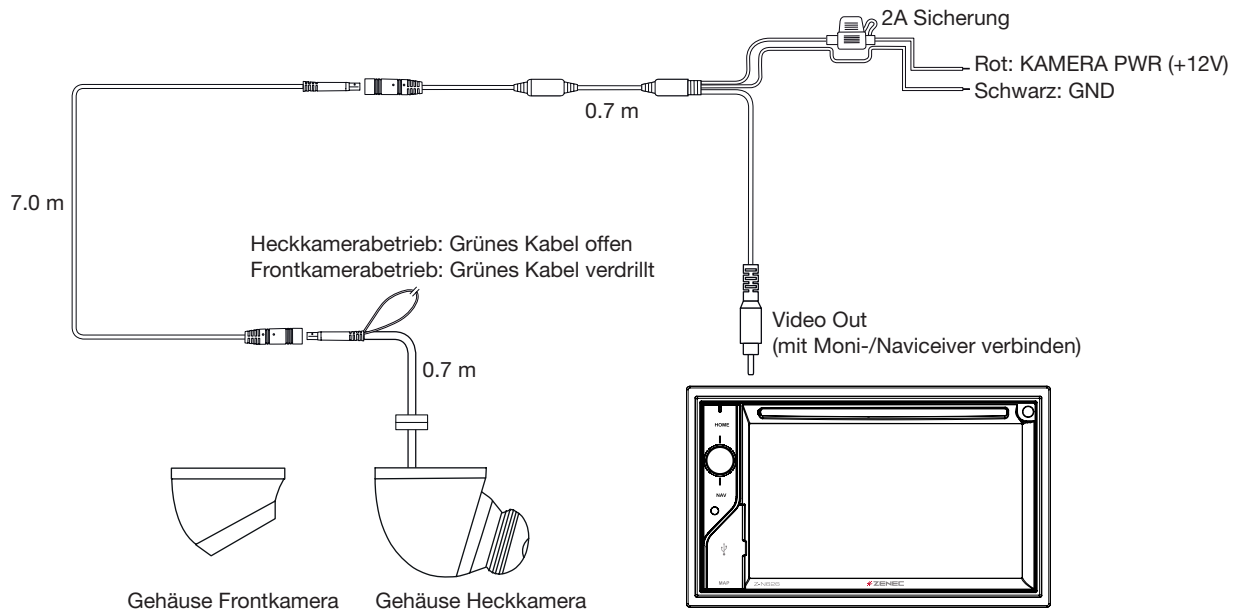
This product is compatible with a wide variety of 2-DIN A/V receivers of the aftermarket and the ZENEC E>GO product line up, including ZENEC 2-DIN infotainers and naviceivers.

⚠ CAUTION:

- Use the included connection cable exclusively. Altering or replacing it will void your warranty.
- The camera is water- and dustproof and has been licensed according to the international standard IP69K. However, vehicle cleaning using high pressure water and steam jet devices may still lead to damage of IP69K rated camera models by water intrusion. Keep a distance of at least one meter between the water nozzle and the camera housing.

[EN] Technical Specifications	
Image device:	¼" / 6.4 mm Aptina ASX340 CMOS sensor
Lens focal length:	f1.05
TV system:	NTSC / 60 Hz
View angle:	210°(D) x 190°(H) x 140°(V)
Native sensor resolution:	680 (H) x 512 (V) pixels
Resolution of video-out:	> 420 TV lines
Frame rate:	60 fields/sec.
Signal to noise ratio:	> 48 dB
Light sensitivity:	0.5 Lux/F1.2/50IRE
Video output:	1.0 Vp-p, 75 ohms CVBS
White balance:	Auto
Backlight compensation:	Auto
Gamma correction:	0.45
Gain control:	Auto
Sync system:	Auto
Power supply:	DC 5 – 16V
Current consumption:	60mA (DC12V) / ≤ 720mW
IP protection rating:	IP69K
Operating temperature:	-30°C~+75°C

[DE] Technische Spezifikationen	
Kamerasystem:	¼" / 6.4 mm Aptina ASX340 CMOS Sensor
Brennweite Linse:	f1.05
TV System:	NTSC / 60 Hz
Betrachtungswinkel:	210°(D) x 190°(H) x 140°(V)
Native Sensor Auflösung:	680 (H) x 512 (V) Pixel
Auflösung Ausgangssignal:	> 420 TV Linien
Bildwiederholrate:	60 Felder/Sek.
Signal/Rauschabstand:	> 48 dB
Lichtempfindlichkeit:	0.5 Lux/F1.2/50IRE
Video Ausgang:	1,0 Vp-p, 75 Ohm CVBS
Weißabgleich:	Automatisch
Belichtungskompensation:	Automatisch
Gamma Korrektur:	0.45
Helligkeitsabgleich:	Automatisch
Synchronisation:	Automatisch
Spannungsversorgung:	DC 5 – 16V
Stromverbrauch:	60mA (DC12V) / ≤ 720mW
Schutzklasse:	IP69K
Betriebstemperatur:	-30°C~+75°C



HAUPTMERKMALE

- Kompakte „Weitwinkel“ Universalkamera
- Im Lieferumfang sind zwei verschiedene Gehäusetypen mit jeweils 2 Klebepads enthalten
- Systemdesign ermöglicht Montage und Nutzung als Front- oder Rückfahrkamera
- Detailliertes kontrastreiches Bild, ideal geeignet auch für die Dämmerung
- 3-teiliges auftrennbares Systemkabel mit 0.7 m + 7.0 m + 0.7 m Längen
- Normale oder gespiegelte Bildausgabe wählbar

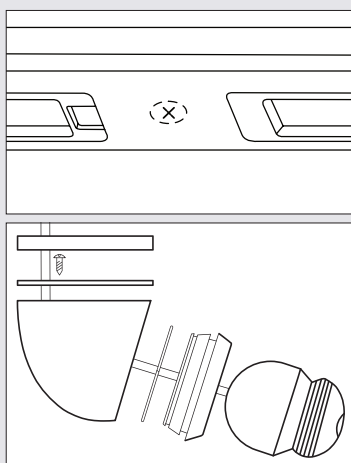
BESCHREIBUNG:

ZENECS Weitwinkel Kamera ZE-RVC85WA ist zur universellen Nutzung entwickelt und lässt sich aufgrund der kompakten Bauform bei vielen Fahrzeugen einfach nachrüsten. Das normal oder gespiegelt konfigurierbare Bild erlaubt den Einsatz als Front- oder Rückfahrkamera. Die ZE-RVC85WA ist ein echtes Weitwinkel Modell, welches ein Sichtfeld von enormen 190° horizontal ermöglicht.

Dieses Produkt ist kompatibel mit einer großen Auswahl an 2-DIN A/V Gerätemodellen des Nachrüstmarkts und der ZENEC E>GO Produktlinie mitsamt den ZENEC 2-DIN Infotainern und Naviceivern.

⚠ BITTE BEACHTEN:

- Verwenden Sie ausschließlich das mitgelieferte Anschlusskabel. Bei Nichtbeachtung erlischt Ihr Garantieanspruch.
- Die Kamera ist nach der DIN EN Schutzklasse IP69K vor dem Eindringen von Schmutz- und Salzwasser geschützt. Sollte die Kamera jedoch Hochdruckwasser-Reinigungsgeräten (Dampfstrahl) ausgesetzt werden, können selbst IP69K spezifizierte Modelle durch eindringendes Wasser beschädigt werden. Es ist daher ein Abstand von mind. 100 cm von der Strahldüse zur Kamera einzuhalten.

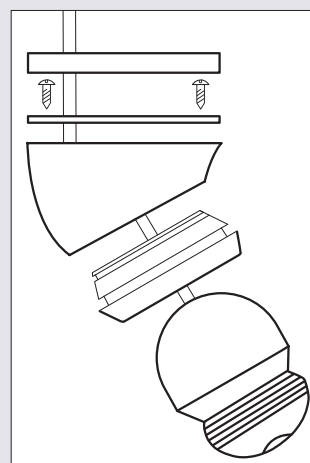


Installieren Sie die Kamera in die Halterung Ihrer Nummernschildbeleuchtung. Entfernen Sie dazu die Halterung und bohren ein Loch mit \varnothing 6,5 mm Durchmesser.

Setzen Sie die Kamera wie in den beiden Explosionszeichnungen gezeigt zusammen:
linkes Bild = Heckkamera
rechtes Bild = Frontkamera

Führen Sie das Kabel durch das Loch und befestigen Sie die Kamera mit dem Klebepad am Fahrzeug.

Wichtig: Den mitgelieferten Metallring nur für das Heckkameragehäuse verwenden.



Install the ZE-RVC85WA in the insert of the license illumination plate. Take off the panel and drill a \varnothing 6.5 mm diameter hole.

Assemble the camera as shown in the two explosions drawings:
Left picture = Rear camera
Right picture = Front camera

Put the cable through the hole and fasten the camera to the car, using the adhesive pad.

Important: Use the supplied metal ring only for the rear camera housing.